



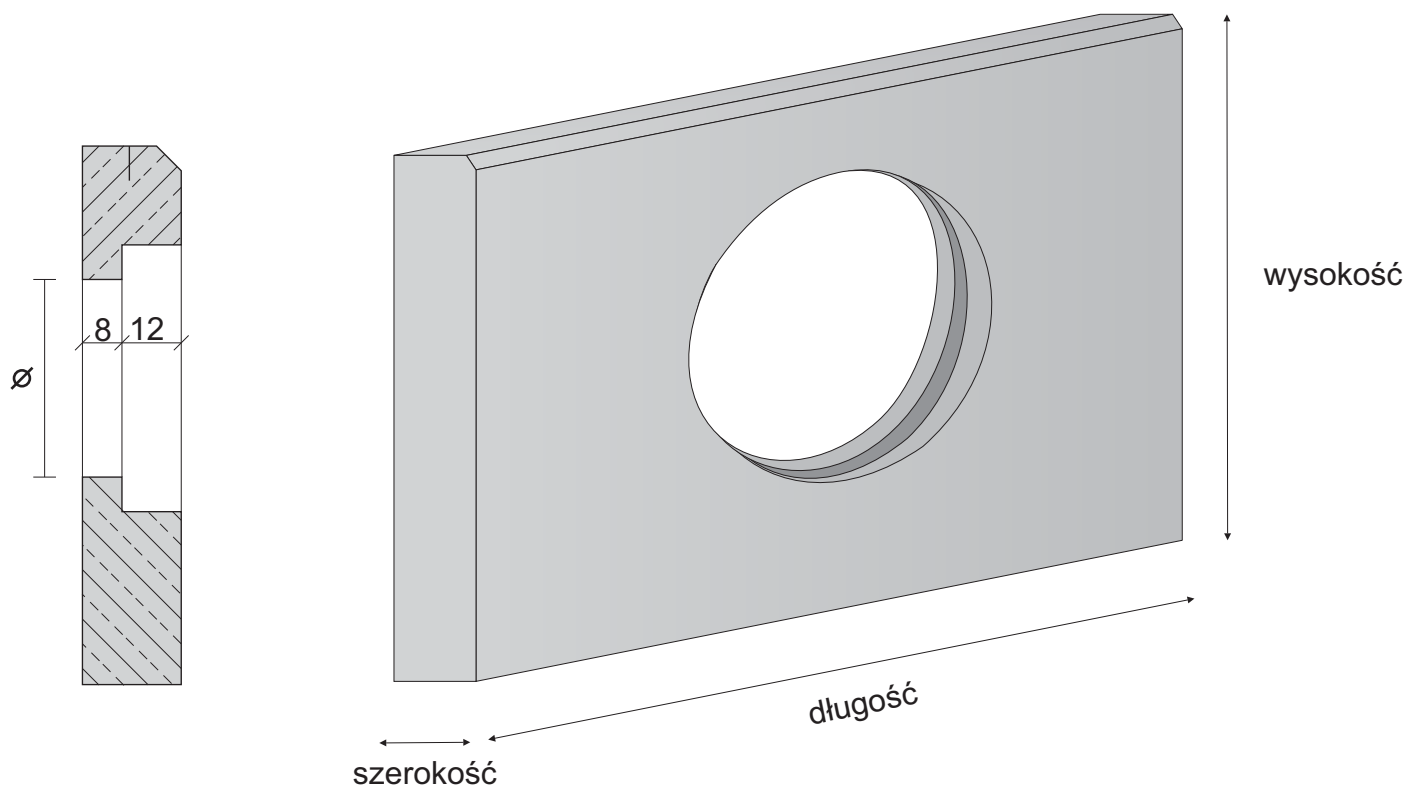
Spółdzielnia Inwestycji i Budownictwa
w Łowiczu

ul. Kaliska 103
99-400 Łowicz

Ścianka zakończenia przepustu

Wymiary według tabeli

4.14



PARAMETRY TECHNICZNE BETONU

wytrzymałość betonu na ściskanie ≥ 40 MPa

nasiąkliwość betonu $\leq 5\%$

mrozodporność betonu F150

stopień mrozodporności betonu w roztworze soli F50

odporność na ścieranie klasa 4

MAKSYMALNE DOPUSZCZALNE ODCHYLENIA

WYMIAROWE [mm]

DŁUGOŚĆ ± 5

SZEROKOŚĆ ± 5

WYSOKOŚĆ ± 5

| otwór [cm] | długość [cm] | szerokość [cm] | wysokość [cm] |
|------------------|--------------|----------------|---------------|
| $\varnothing 40$ | 174 | 20 | 109 |
| $\varnothing 50$ | 218 | 20 | 123 |
| $\varnothing 60$ | 240 | 20 | 135 |