



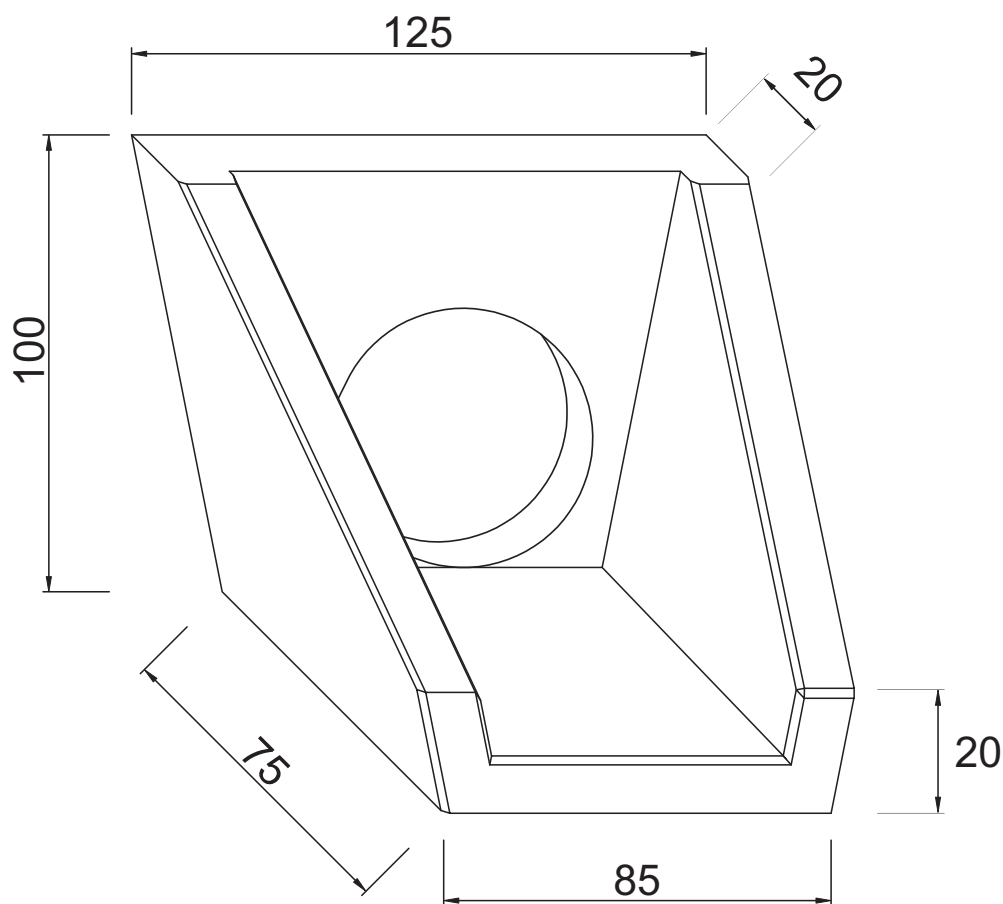
Spółdzielnia Inwestycji i Budownictwa  
w Łowiczu

ul. Kaliska 103  
99-400 Łowicz

Umocnienie wlotu i wylotu przepustu

Wymiary według tabeli

4.18



**PARAMETRY TECHNICZNE BETONU**

WYTRZYMAŁOŚĆ BETONU  $\geq 40$  MPa

NASIAKLIWOŚĆ DO 5%

MROZOODPORNOŚĆ F150

WODOPRZEPUSZCZALNOŚĆ W8

**MAKSYMALNE DOPUSZCZALNE ODCHYLEKI**

**WYMIAROWE [mm]**

DŁUGOŚĆ  $\pm 5$

SZEROKOŚĆ  $\pm 5$

WYSOKOŚĆ  $\pm 5$

Średnica otworu [cm]	Szerokość [cm]	Długość [cm]	Wysokość [cm]	Grubość ściany bocznej [cm]	Grubość ściany tylnej [cm]	Grubość dna [cm]
60	125/85	75	100	10	10	12