



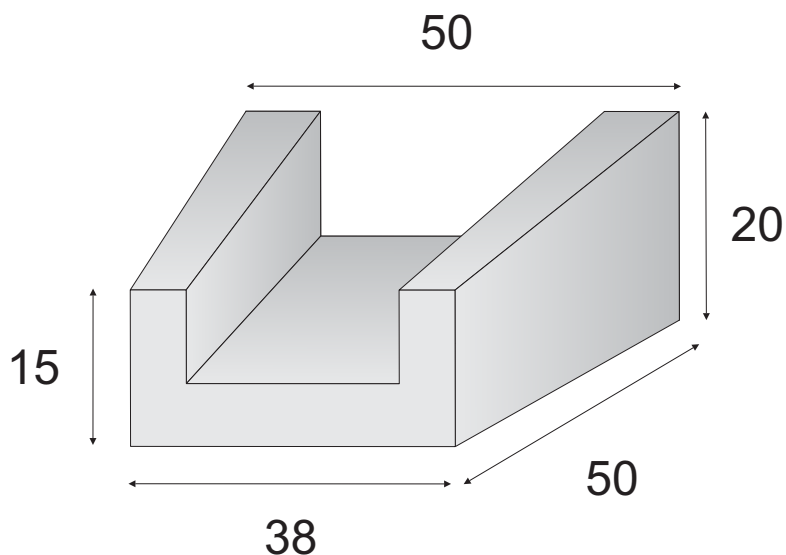
Spółdzielnia Inwestycji i Budownictwa
w Łowiczu

ul. Kaliska 103
99-400 Łowicz

Ściek skarpowy - typ trapezowy

- długość 50 cm
- szerokość 50 cm / 38 cm
- wysokość 20 cm / 15 cm

4.2



PARAMETRY TECHNICZNE BETONU

wytrzymałość betonu na ściskanie ≥ 40 MPa

nasiąkliwość betonu $\leq 5\%$

mrozodporność betonu F150

stopień mrozodporności betonu w roztworze soli F50

odporność na ścieranie klasa 4

MAKSYMALNE DOPUSZCZALNE ODCHYLENIA

WYMIAROWE [mm]

DŁUGOŚĆ ± 5

SZEROKOŚĆ ± 5

WYSOKOŚĆ ± 5