



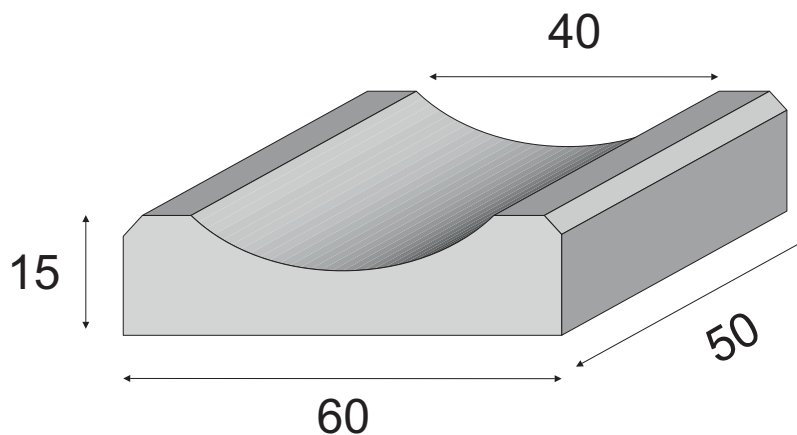
Spółdzielnia Inwestycji i Budownictwa
w Łowiczu

ul. Kaliska 103
99-400 Łowicz

Płyta ściekowa - typ korytkowy

- długość 50 cm
- szerokość 60 cm
- wysokość 15 cm

4.3



PARAMETRY TECHNICZNE BETONU

wytrzymałość betonu na ściskanie ≥ 40 MPa
nasiąkliwość betonu $\leq 5\%$
mrozodporność betonu F150
stopień mrozodporności betonu w roztworze soli F50
odporność na ścieranie klasa 4

MAKSYMALNE DOPUSZCZALNE ODCHYLENIA WYMIAROWE [mm]

DŁUGOŚĆ ± 5
SZEROKOŚĆ ± 5
WYSOKOŚĆ ± 5