



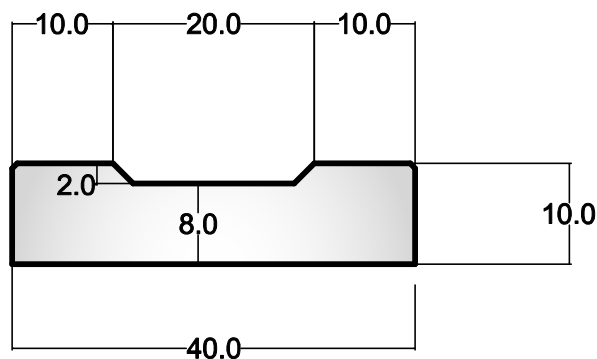
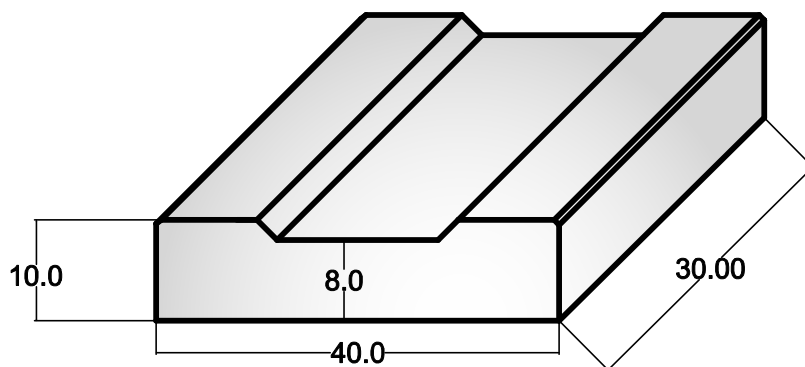
Spółdzielnia Inwestycji i Budownictwa
w Łowiczu

ul. Kaliska 103
99-400 Łowicz

ŚCIEK ULICZNY

- długość 30cm
- szerokość 40cm
- wysokość 10cm

6.10



Ściek uliczny do odwodnienia nawierzchni z kostki betonowej gr 6 lub 8 cm, przy bardzo małych spadkach podłużnych 0,2%- 1,5%, oddzielenie przestrzeni na ciągach pieszo-jezdnych, zamiast krawężnika betonowego lub obrzeża betonowego, do odwodnienia placów poprzez kratki deszczowe, do odprowadzenia wody z rynien w poprzek chodnika za krawężnik, element najazdowy do zatoki autobusowej zamiast krawężnika, łatwy w czyszczeniu i zamyaniu.

PARAMETRY TECHNICZNE BETONU

WYTRZYMAŁOŚĆ ≥ 40 MPa
NASIĄKLIWOŚĆ $\leq 5\%$
MROZODPORNOŚĆ F 150

MAKSYMALNE DOPUSZCZALNE ODCHYLEKI WYMIAROWE[mm]

DŁUGOŚĆ ± 3
SZEROKOŚĆ ± 3
WYSOKOŚĆ ± 2