



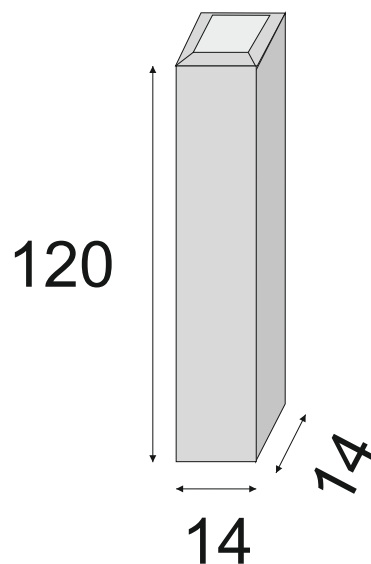
**Spółdzielnia Inwestycji i Budownictwa
w Łowiczu**

ul. Kaliska 103
99-400 Łowicz

Słupek do tabliczek informacyjnych

- długość 14 cm
- szerokość 14 cm
- wysokość 120 cm

6.7



PARAMETRY TECHNICZNE BETONU
KLASA BETONU C30/37

MAKSYMALNE DOPUSZCZALNE ODCHYLEKI
WYMIAROWE [mm]

DŁUGOŚĆ ±5

SZEROKOŚĆ ±5

WYSOKOŚĆ ±5