



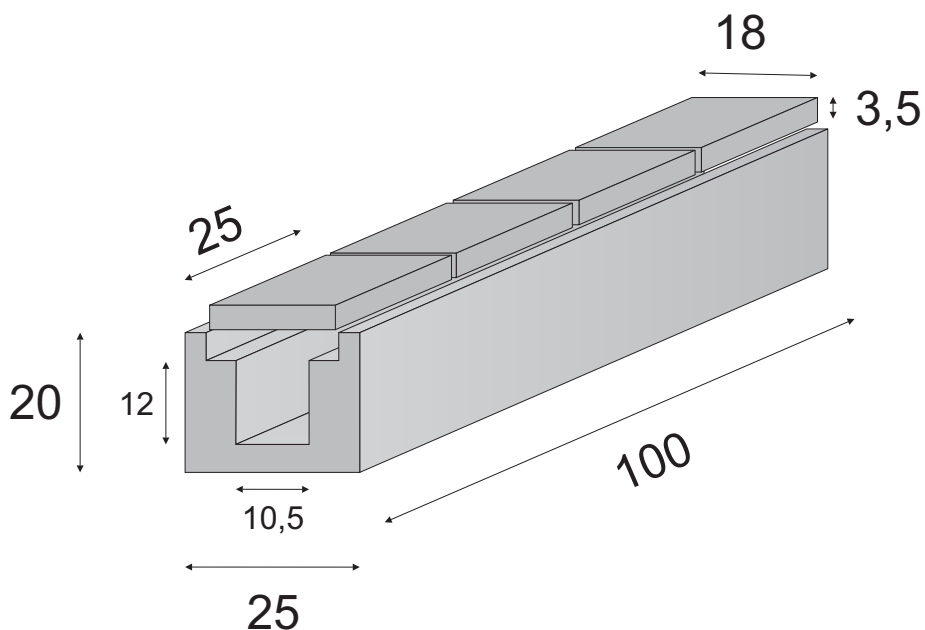
Spółdzielnia Inwestycji i Budownictwa  
w Łowiczu

ul. Kaliska 103  
99-400 Łowicz

Korytko kablowe/ściekowe z nakrywką

	<b>korytko:</b>	<b>nakrywka:</b>
- długość	100 cm	25 cm
- szerokość	25 cm	18 cm
- wysokość	20 cm	3,5 cm

8.1



**PARAMETRY TECHNICZNE BETONU**

WYTRZYMAŁOŚĆ BETONU NA ŚCISKANIE  $\geq 40\text{MPa}$

NASIAKLIWOŚĆ  $\leq 5\%$

MROZOODPORNOŚĆ F150

WODOPRZEPUSZCZALNOŚĆ  $\geq \text{W8}$

**MAKSYMALNE DOPUSZCZALNE ODCHYLENIA**

**WYMIAROWE [mm]**

DŁUGOŚĆ  $\pm 5$

SZEROKOŚĆ  $\pm 5$

WYSOKOŚĆ  $\pm 5$