



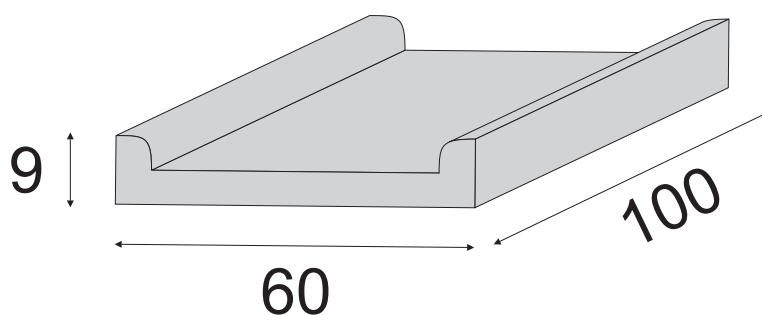
Spółdzielnia Inwestycji i Budownictwa
w Łowiczu

ul. Kaliska 103
99-400 Łowicz

Płyta jezdna dla kontenerów CC bez wpustu

- długość 100 cm
- szerokość 60 cm
- wysokość 9 cm

8.2



PARAMETRY TECHNICZNE BETONU

KLASA BETONU C30/37
NASIĄKLIWOŚĆ DO 5%

MAKSYMALNE DOPUSZCZALNE ODCHYLEKI WYMIAROWE [mm]

DŁUGOŚĆ ±5
SZEROKOŚĆ ±5
WYSOKOŚĆ ±5