



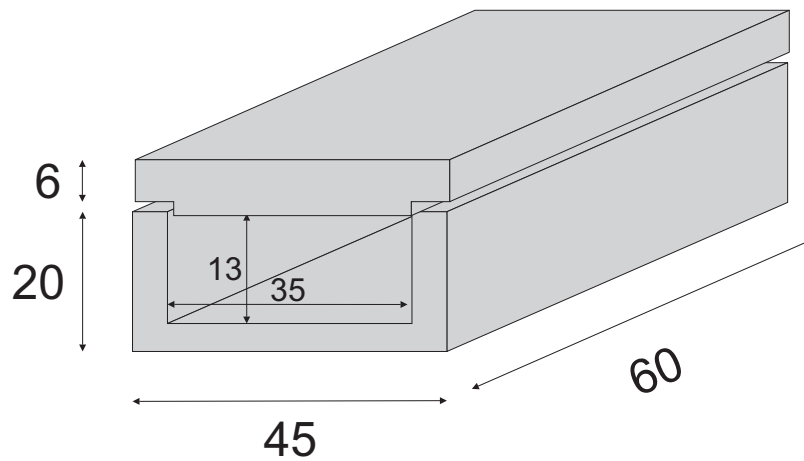
Spółdzielnia Inwestycji i Budownictwa
w Łowiczu

ul. Kaliska 103
99-400 Łowicz

Koryto kablowe/odwodnieniowe z nakrywką

	koryto:	nakrywka:
- długość	60 cm	60 cm
- szerokość	45 cm	45 cm
- wysokość	20 cm	8 cm

8.2



PARAMETRY TECHNICZNE BETONU

WYTRZYMAŁOŚĆ BETONU NA ŚCISKANIE $\geq 40\text{MPa}$

NASIAKLIWOŚĆ $\leq 5\%$

MROZODPORNOŚĆ F150

WODOPRZEPUSZCZALNOŚĆ $\geq \text{W8}$

MAKSYMALNE DOPUSZCZALNE ODCHYLEKI

WYMIAROWE [mm]

DŁUGOŚĆ ± 5

SZEROKOŚĆ ± 5

WYSOKOŚĆ ± 5