



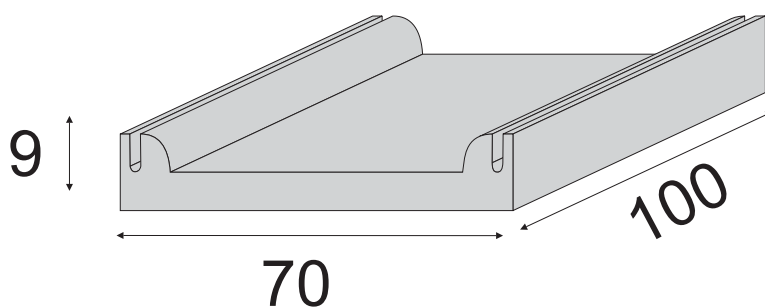
Spółdzielnia Inwestycji i Budownictwa  
w Łowiczu

ul. Kaliska 103  
99-400 Łowicz

Płyta jezdna dla kontenerów CC z wpustem

- długość 100 cm
- szerokość 70 cm
- wysokość 9 cm

8.3



**PARAMETRY TECHNICZNE BETONU**

KLASA BETONU C30/37  
NASIĄKLIWOŚĆ DO 5%

**MAKSYMALNE DOPUSZCZALNE ODCHYLEKI  
WYMIAROWE [mm]**

DŁUGOŚĆ ±5  
SZEROKOŚĆ ±5  
WYSOKOŚĆ ±5