



Spółdzielnia Inwestycji i Budownictwa
w Łowiczu

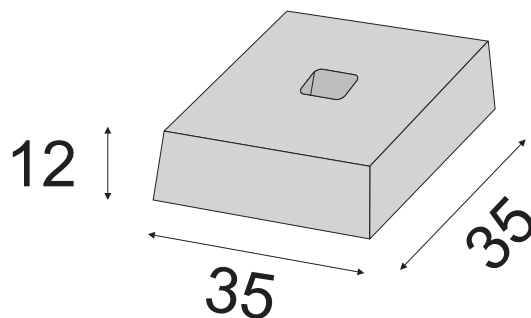
ul. Kaliska 103
99-400 Łowicz

Stopa betonowa nogi stalowej

- długość 35 cm
- szerokość 35 cm
- wysokość 12 cm

8.7

otwór 5x5x8



PARAMETRY TECHNICZNE BETONU

KLASA BETONU C30/37

NASIAKLIWOŚĆ DO 5%

MAKSYMALNE DOPUSZCZALNE ODCHYLEKI

WYMIAROWE [mm]

DŁUGOŚĆ ±5

SZEROKOŚĆ ±5

WYSOKOŚĆ ±5