



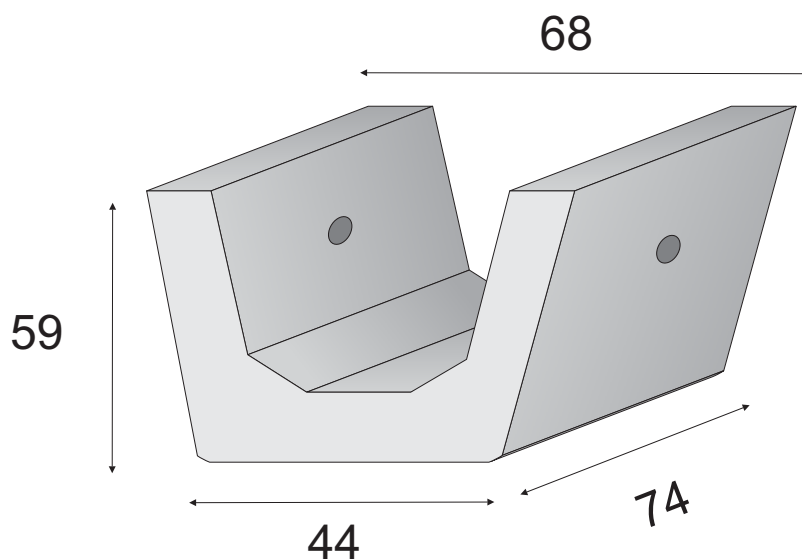
Spółdzielnia Inwestycji i Budownictwa  
w Łowiczu

ul. Kaliska 103  
99-400 Łowicz

Koryto do umacniania dna rowu

- długość 74 cm
- szerokość 68 cm / 44 cm
- wysokość 59 cm

4.1



#### PARAMETRY TECHNICZNE BETONU

wytrzymałość betonu na ściskanie  $\geq 40$  MPa

nasiąkliwość betonu  $\leq 5\%$

mrozodporność betonu F150

stopień mrozodporności betonu w roztworze soli F50

odporność na ścieranie klasa 4

#### MAKSYMALNE DOPUSZCZALNE ODCHYLENI

WYMIAROWE [mm]

DŁUGOŚĆ  $\pm 5$

SZEROKOŚĆ  $\pm 5$

WYSOKOŚĆ  $\pm 5$