



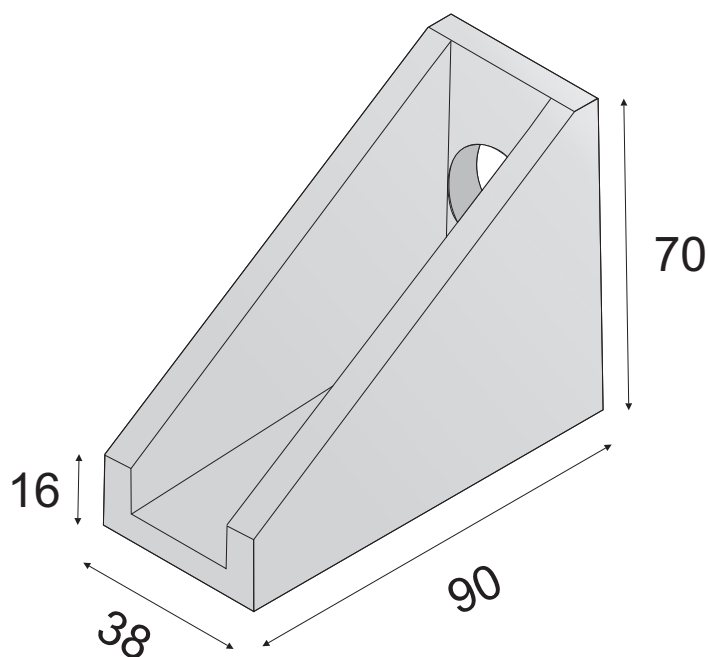
Spółdzielnia Inwestycji i Budownictwa  
w Łowiczu

ul. Kaliska 103  
99-400 Łowicz

Prefabrykat wylotu rur

- długość 90 cm
- szerokość 38 cm
- wysokość 70 cm / 16 cm

4.12



#### PARAMETRY TECHNICZNE BETONU

wytrzymałość betonu na ściskanie  $\geq 40$  MPa

nasiąkliwość betonu  $\leq 5\%$

mrozodporność betonu F150

stopień mrozodporności betonu w roztworze soli F50

odporność na ścieranie klasa 4

#### MAKSYMALNE DOPUSZCZALNE ODCHYLENI WYMIAROWE [mm]

DŁUGOŚĆ  $\pm 5$

SZEROKOŚĆ  $\pm 5$

WYSOKOŚĆ  $\pm 5$