



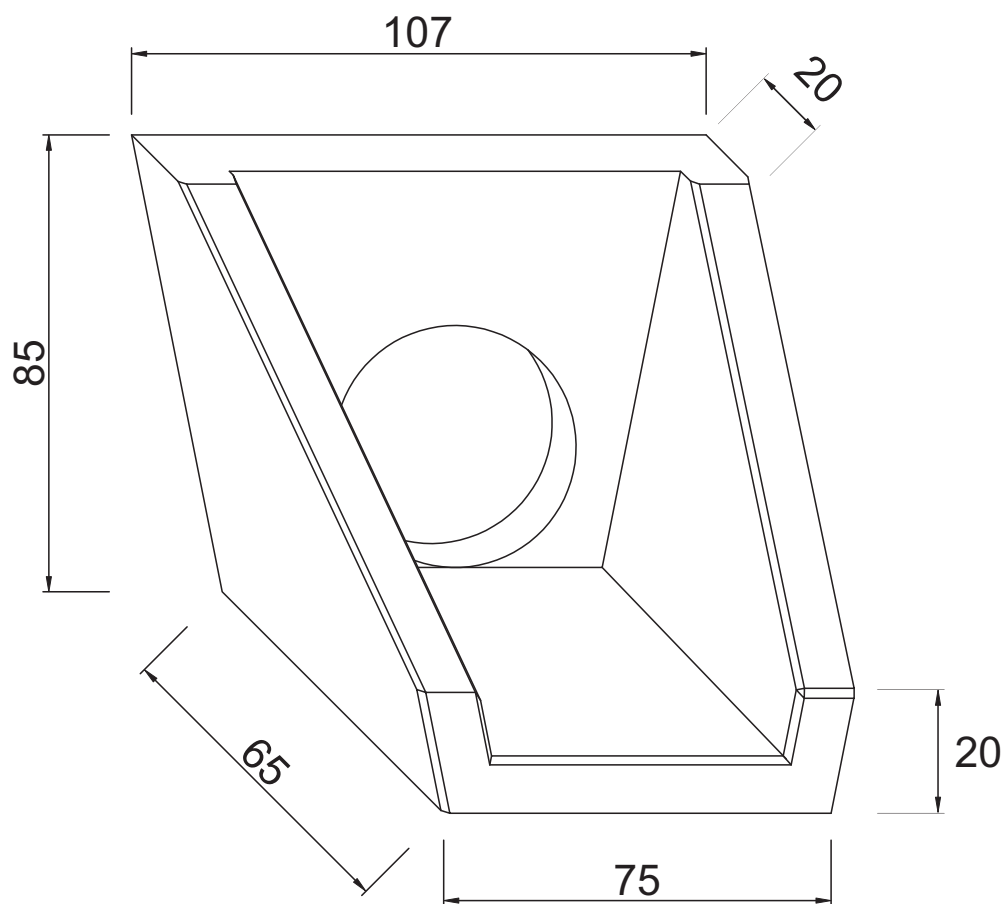
Spółdzielnia Inwestycji i Budownictwa
w Łowiczu

ul. Kaliska 103
99-400 Łowicz

Umocnienie wlotu i wylotu przepustu

Wymiary według tabeli

4.17



PARAMETRY TECHNICZNE BETONU

WYTRZYMAŁOŚĆ BETONU ≥ 40 MPa

NASIAKLIWOŚĆ DO 5%

MROZOODPORNOŚĆ F150

WODOPRZEPUSZCZALNOŚĆ W8

MAKSYMALNE DOPUSZCZALNE ODCHYLEKI

WYMIAROWE [mm]

DŁUGOŚĆ ± 5

SZEROKOŚĆ ± 5

WYSOKOŚĆ ± 5

Średnica otworu [cm]	Szerokość [cm]	Długość [cm]	Wysokość [cm]	Grubość ściany bocznej [cm]	Grubość ściany tylnej [cm]	Grubość dna [cm]
50	107/75	65	85	9	9	10