



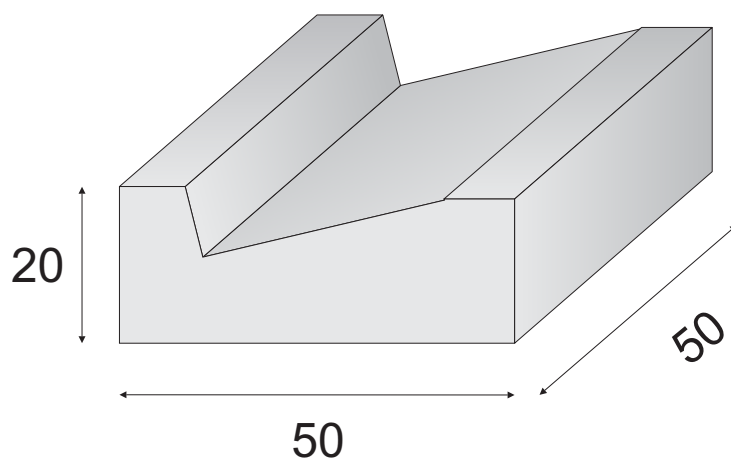
Spółdzielnia Inwestycji i Budownictwa
w Łowiczu

ul. Kaliska 103
99-400 Łowicz

Płyta ściekowa - typ trójkątny

- długość 50 cm
- szerokość 50 cm
- wysokość 20 cm

4.4



PARAMETRY TECHNICZNE BETONU

KLASA BETONU C30/37

NASIAKLIWOŚĆ DO 5%

MROZOODPORNOŚĆ F150

WODOPRZEPUSZCZALNOŚĆ W8

**MAKSYMALNE DOPUSZCZALNE ODCHYLEKI
WYMIAROWE [mm]**

DŁUGOŚĆ ±5

SZEROKOŚĆ ±5

WYSOKOŚĆ ±5