



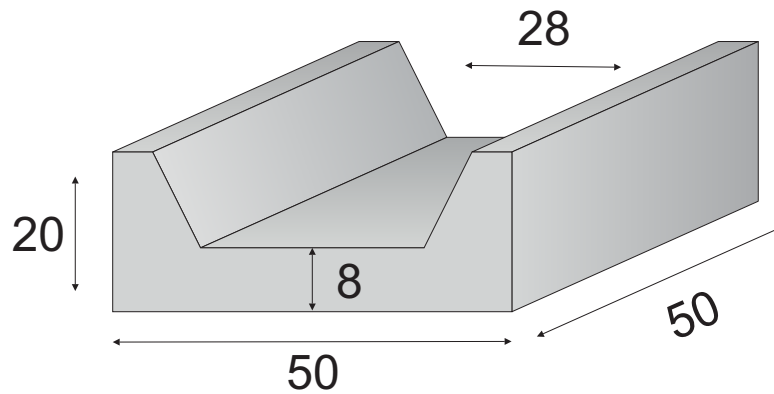
Spółdzielnia Inwestycji i Budownictwa
w Łowiczu

ul. Kaliska 103
99-400 Łowicz

Koryto ściekowe 50x50x20

- długość 50 cm
- szerokość 50 cm
- wysokość 20 cm

4.6



PARAMETRY TECHNICZNE BETONU

wytrzymałość betonu na ściskanie ≥ 40 MPa
nasiąkliwość betonu $\leq 5\%$
mrozodporność betonu F150
stopień mrozodporności betonu w roztworze soli F50
odporność na ścieranie klasa 4

MAKSYMALNE DOPUSZCZALNE ODCHYLENIA

WYMIAROWE [mm]

DŁUGOŚĆ ± 5
SZEROKOŚĆ ± 5
WYSOKOŚĆ ± 5