



Spółdzielnia Inwestycji i Budownictwa
w Łowiczu

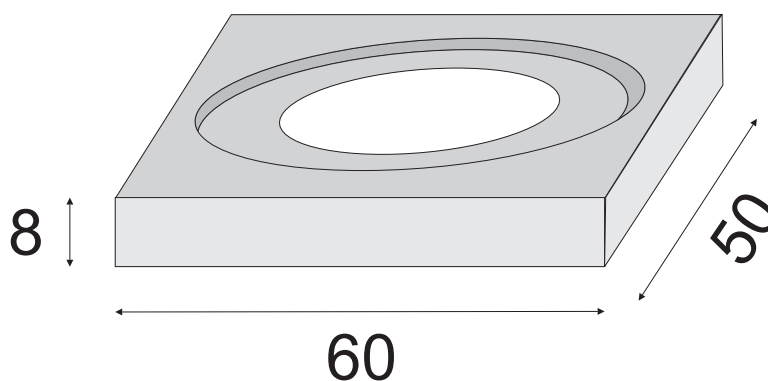
ul. Kaliska 103
99-400 Łowicz

Obrzeże eliptyczne hydrantu podziemnego

- długość 60 cm
- szerokość 50 cm
- wysokość 8 cm

5.3

otwór elipsa dł. 45/35
szer. 34/24



PARAMETRY TECHNICZNE BETONU
KLASA BETONU C30/37

MAKSYMALNE DOPUSZCZALNE ODCHYLEKI
WYMIAROWE [mm]
DŁUGOŚĆ ±5
SZEROKOŚĆ ±5
WYSOKOŚĆ ±5