



Spółdzielnia Inwestycji i Budownictwa
w Łowiczu

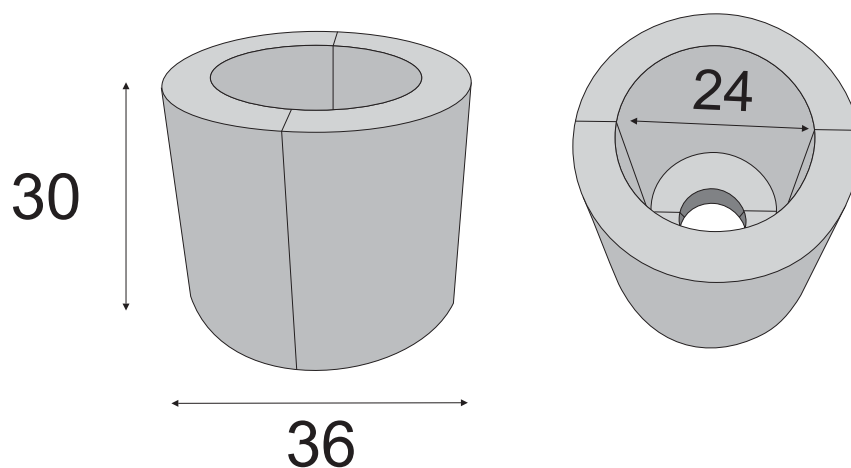
ul. Kaliska 103
99-400 Łowicz

**Błoczek betonowy do odwodnienia
hydrantu**

- średnica zewnętrzna 36 cm
- średnica wewnętrzna 24 cm
- wysokość 30 cm

5.8

otwór \varnothing 12,5



PARAMETRY TECHNICZNE BETONU
KLASA BETONU C30/37

MAKSYMALNE DOPUSZCZALNE ODCHYLEKI
WYMIAROWE [mm]
DŁUGOŚĆ ±5
SZEROKOŚĆ ±5
WYSOKOŚĆ ±5