



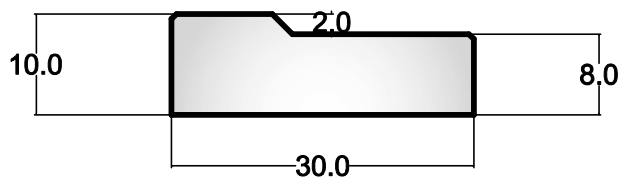
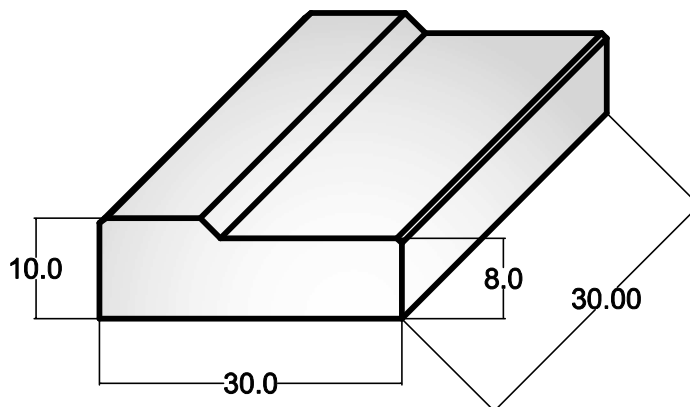
Spółdzielnia Inwestycji i Budownictwa
w Łowiczu

ul. Kaliska 103
99-400 Łowicz

ŚCIEK ULICZNY PRZYKRAWĘŻNIKOWY

- długość 30cm
- szerokość 30cm
- wysokość 10cm

6.11



Ściek uliczny przykrawężnikowy do poprawienia spływu wody w drogach, przy bardzo małym spadku podłużnym 0,2-0,8% na jezdniach asfaltowych lub z kostki betonowej gr 6 lub 8 cm. łatwy w czyszczeniu i zmiataniu

PARAMETRY TECHNICZNE BETONU

WYTRZYMAŁOŚĆ ≥ 40 MPa

NASIĄKLIWOŚĆ $\leq 5\%$

MROZOODPORNOŚĆ F 150

MAKSYMALNE DOPUSZCZALNE ODCHYLEKI WYMIAROWE[mm]

DŁUGOŚĆ ± 3

SZEROKOŚĆ ± 3

WYSOKOŚĆ ± 2