



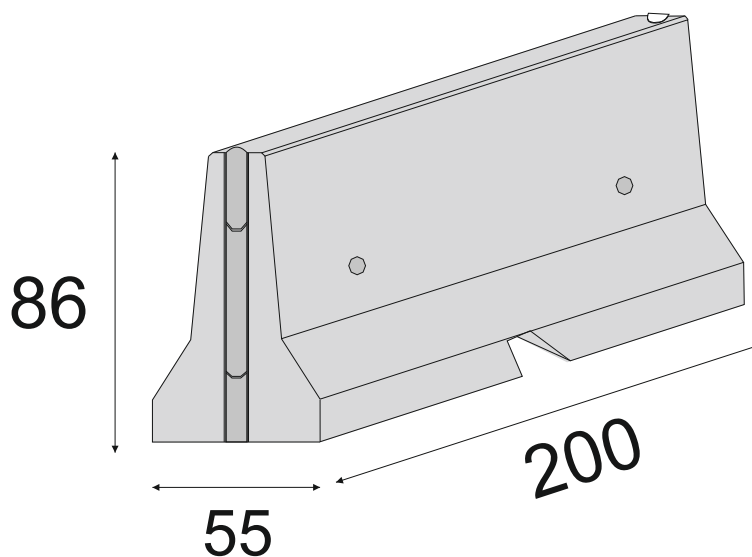
Spółdzielnia Inwestycji i Budownictwa
w Łowiczu

ul. Kaliska 103
99-400 Łowicz

Betonowa zapora dzieląca stała BPS-1

- długość 200 cm
- szerokość 55 cm
- wysokość 86 cm

6.3



PARAMETRY TECHNICZNE BETONU

KLASA BETONU C30/37
NASIĄKLIWOŚĆ DO 5%

**MAKSYMALNE DOPUSZCZALNE ODCHYLEKI
WYMIAROWE [mm]**

DŁUGOŚĆ ±5
SZEROKOŚĆ ±5
WYSOKOŚĆ ±5