



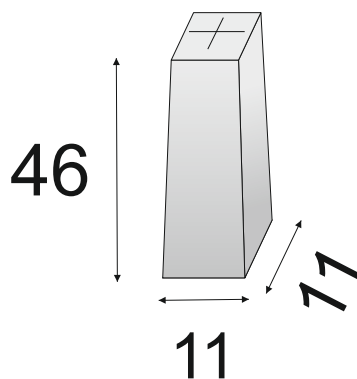
Spółdzielnia Inwestycji i Budownictwa
w Łowiczu

ul. Kaliska 103
99-400 Łowicz

Słupek geodezyjny

- długość 11 cm
- szerokość 11 cm
- wysokość 46 cm

6.6



PARAMETRY TECHNICZNE BETONU
KLASA BETONU C30/37

MAKSYMALNE DOPUSZCZALNE ODCHYLEKI
WYMIAROWE [mm]

DŁUGOŚĆ ±5

SZEROKOŚĆ ±5

WYSOKOŚĆ ±5