



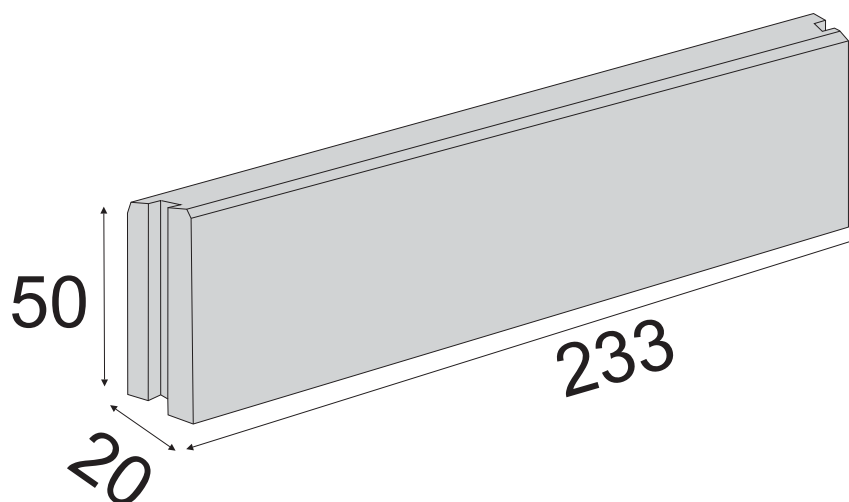
**Spółdzielnia Inwestycji i Budownictwa
w Łowiczu**

ul. Kaliska 103
99-400 Łowicz

Podwalina ogrodzeniowa

- długość 233 cm
- szerokość 20 cm
- wysokość 50 cm

6.9



PARAMETRY TECHNICZNE BETONU
KLASA BETONU C30/37

MAKSYMALNE DOPUSZCZALNE ODCHYLEKI
WYMIAROWE [mm]
DŁUGOŚĆ ±5
SZEROKOŚĆ ±5
WYSOKOŚĆ ±5