



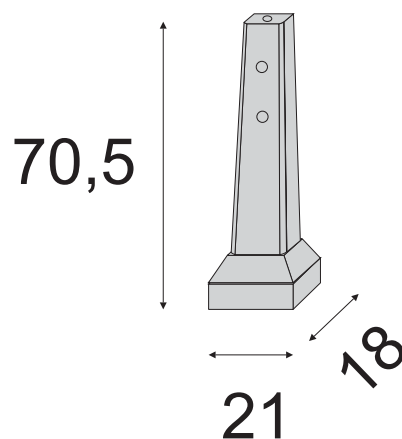
Spółdzielnia Inwestycji i Budownictwa  
w Łowiczu

ul. Kaliska 103  
99-400 Łowicz

Noga stołu szklarni

- długość 18 cm
- szerokość 21 cm
- wysokość 70,5 cm

8.1



**PARAMETRY TECHNICZNE BETONU**

KLASA BETONU C30/37

NASIAKLIWOŚĆ DO 5%

**MAKSYMALNE DOPUSZCZALNE ODCHYLEKI  
WYMIAROWE [mm]**

DŁUGOŚĆ ±5

SZEROKOŚĆ ±5

WYSOKOŚĆ ±5