



Spółdzielnia Inwestycji i Budownictwa  
w Łowiczu

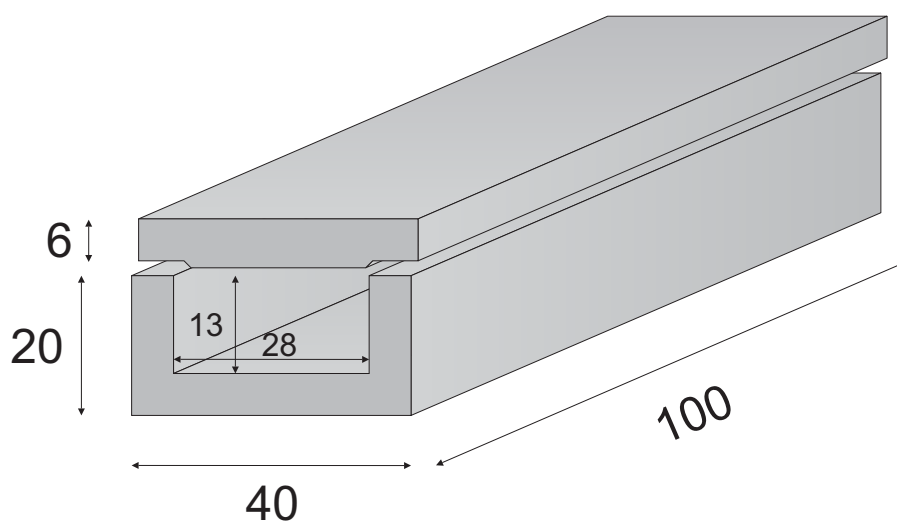
ul. Kaliska 103  
99-400 Łowicz

Koryto kablowe/ odwodnieniowe z nakrywką

**koryto:**  
- długość 100 cm  
- szerokość 40 cm  
- wysokość 20 cm

**nakrywka:**  
100 cm  
40 cm  
7 cm

8.3



#### PARAMETRY TECHNICZNE BETONU

WYTRZYMAŁOŚĆ BETONU NA ŚCISKANIE  $\geq 40\text{MPa}$

NASIĄKLIWOŚĆ  $\leq 5\%$

MROZODPORNOŚĆ F150

WODOPRZEPUSZCZALNOŚĆ  $\geq \text{W8}$

#### MAKSYMALNE DOPUSZCZALNE ODCHYLEKI

WYMIAROWE [mm]

DŁUGOŚĆ  $\pm 5$

SZEROKOŚĆ  $\pm 5$

WYSOKOŚĆ  $\pm 5$