



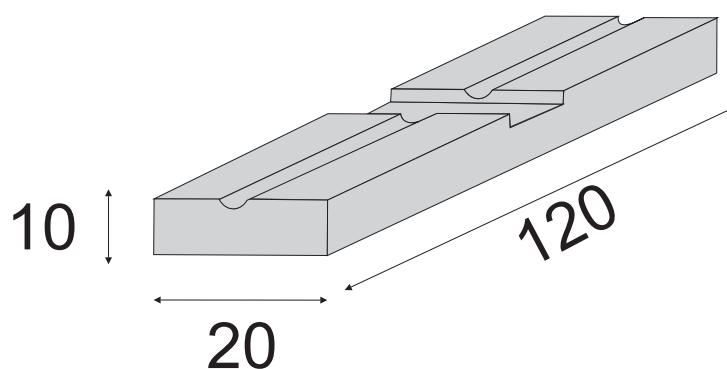
Spółdzielnia Inwestycji i Budownictwa
w Łowiczu

ul. Kaliska 103
99-400 Łowicz

Podkład toru jezdni deszczowni

- długość 120 cm
- szerokość 20 cm
- wysokość 10 cm

8.5



PARAMETRY TECHNICZNE BETONU

KLASA BETONU C30/37
NASIĄKLIWOŚĆ DO 5%

**MAKSYMALNE DOPUSZCZALNE ODCHYLEKI
WYMIAROWE [mm]**

DŁUGOŚĆ ±5
SZEROKOŚĆ ±5
WYSOKOŚĆ ±5